

# Gx350i

## Codificación limpia y nítida

La impresora de inkjet térmico (TIJ) **Gx350i** es el equipo de codificación de Domino especialmente diseñado para el marcaje utilizando varios cabezales de impresión, con una rápida transferencia de datos y para los entornos de producción más exigentes de numerosos sectores. Los cabezales de impresión pequeños se pueden montar hasta a 25 m del controlador con clasificación IP64. Una pantalla táctil de 10" con interfaz de usuario intuitiva permite un funcionamiento sencillo y sin errores, así como la introducción de datos directamente con las funciones incorporadas.



## Fácil de integrar

- ◆ Tamaño compacto: fácil integración del cabezal de impresión y montaje sencillo del controlador remoto.
- ◆ EtherCAT opcional: rápida transferencia de datos y sincronización precisa para aplicaciones de control de movimiento.
- ◆ Seguimiento, trazabilidad y serialización a nivel de artículo a través del protocolo Dynamark: conformidad con la norma 21 CFR Parte 11, rastreo de auditoría con una amplia administración de usuarios y documentación de validación disponible.



## Manejo sencillo

- ◆ Manejo y supervisión sencillos de la impresora con la pantalla táctil o a través de un navegador web.
- ◆ Reconocimiento automático de cartuchos y configuración automática de parámetros de la tinta.
- ◆ Para no interrumpir la producción, la función **AutoSwap** permite el cambio de cartuchos durante la impresión.
- ◆ Manejo de cuatro cabezales de impresión desde un controlador para obtener una altura de la etiqueta de hasta 50,8 mm o para varias aplicaciones individuales.



## Codificación limpia y nítida

- ◆ Impresión con calidad gráfica en papel, tarjetas, plástico, metal y muchos otros materiales.
- ◆ Diseño flexible de etiquetas: texto, contadores, relojes, gráficos, logotipos y códigos de barras, todos ellos se pueden incluir en la misma etiqueta.
- ◆ Legibilidad de código de grado A (ISO 15415) con las tintas de Domino en códigos DataMatrix de alta densidad\*.



Escanee el código para obtener más información.

## Cabezales de impresión de la Serie Gx

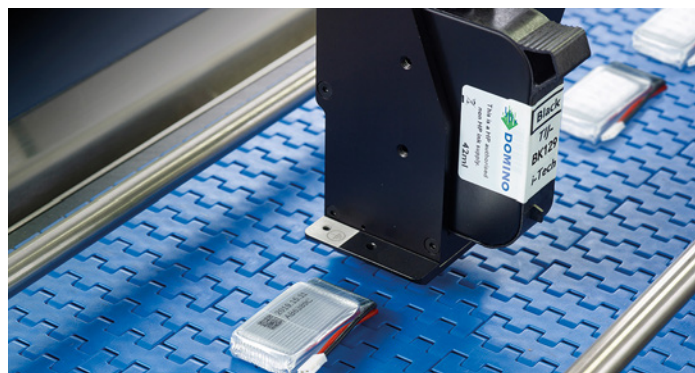
- ◆ Se ajustan a la perfección, requiriendo un espacio de tan solo 15,2 x 5,09 x 2,85 cm y tres opciones de conector (frontal, posterior y superior).
- ◆ Los indicadores LED indican los estados de la impresora, por ejemplo, los cartuchos que han de sustituirse.
- ◆ Libre de mantenimiento: con el cambio del cartucho de tinta se reemplazan todas las piezas desgastadas de la impresora.
- ◆ Codificación sin errores con la configuración automática de parámetros de la tinta.



## Especificaciones técnicas

Gx350i	
Dimensiones del controlador	Altura: 123,9 mm / Anchura: 322,4 mm / Profundidad: 250,7 mm / Peso: 6,4 kg
Dimensiones del cabezal de impresión	Altura: 152 mm / Anchura: 50,9 mm / Profundidad: 28,5 mm / Peso: 0,22 kg
Cables del cabezal de impresión	3, 6, 12 o 25 m
Cabezales de impresión por controlador	Hasta cuatro cabezales de impresión para una mayor altura del mensaje o impresión individual en hasta cuatro posiciones diferentes
Altura de impresión	Un cabezal de impresión: 12,7 mm Dos cabezales de impresión: 25,4 mm Tres cabezales de impresión: 38,1 mm Cuatro cabezales de impresión: 50,8 mm
Velocidad de impresión y resolución	Desde 300 m/min a 60 dpi hasta 30 m/min a 600 dpi
Opciones de conexión externa	Dos encoders, E/S para balizas, detectores de producto o similar; dos puertos USB (tipo A), RS232C y dos conexiones LAN
Conector de alimentación	Enchufe de tres clavijas
Suministro eléctrico	100-240 V CA, 50-60 Hz, 3,5 A
Temperatura de funcionamiento del controlador	0-45 °C (32-113 °F)
Humedad relativa en funcionamiento	20-80 % HR (sin condensación; aumento de 10 °C por hora)
Acabado del controlador	Acero inoxidable
Tintas	Una gama de tintas negra, de colores y especiales con base solvente y agua, de secado rápido para sustratos porosos y no porosos
Funciones de i-Techx	Detección automática de cartuchos de tinta, configuración automática de parámetros de la tinta y registro automático del nivel de tinta
Comunicación	Ethernet/protocolo Dynamark, EDC (serie, TCP y USB) opcional: protocolo EtherCAT
Interfaz de usuario	<b>QuickStep</b> a través de una pantalla táctil de 10" o de la HMI del cliente

\*Tamaño del módulo de 40 x 40, ≤ 169 caracteres

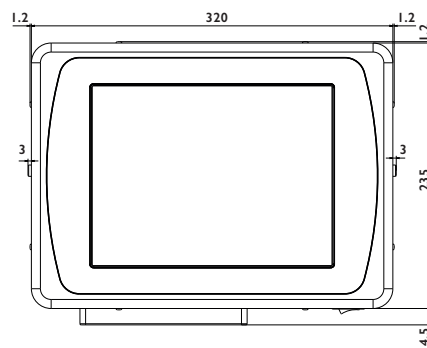


## Interfaces de usuario

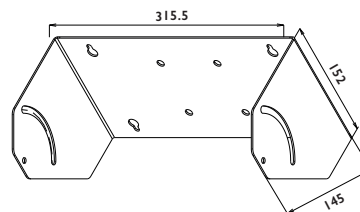
Domino ofrece una serie de interfaces en la impresora, para ordenador y directamente en nuestros paneles en la nube.

- ◆ Funcionamiento sencillo con la interfaz **QuickStep** en la pantalla táctil o a través del navegador web en su HMI.
- ◆ Las pantallas de monitorización muestran información en tiempo real de la impresora; la conexión a Domino Cloud añade la supervisión y el diagnóstico remotos.
- ◆ Posibilidad de definir los niveles de acceso para garantizar una manipulación segura.
- ◆ La creación y edición de etiquetas son sencillas con el generador de etiquetas de **QuickStep** o nuestro software de diseño para ordenador.
- ◆ Soluciones de automatización de la codificación para rellenar los datos directamente desde una base de datos y controlar los cambios desde su sistema ERP o MES.

### Controlador de la Gx350i



### Soporte para la impresora



### Cabezal de impresión de la Serie Gx

